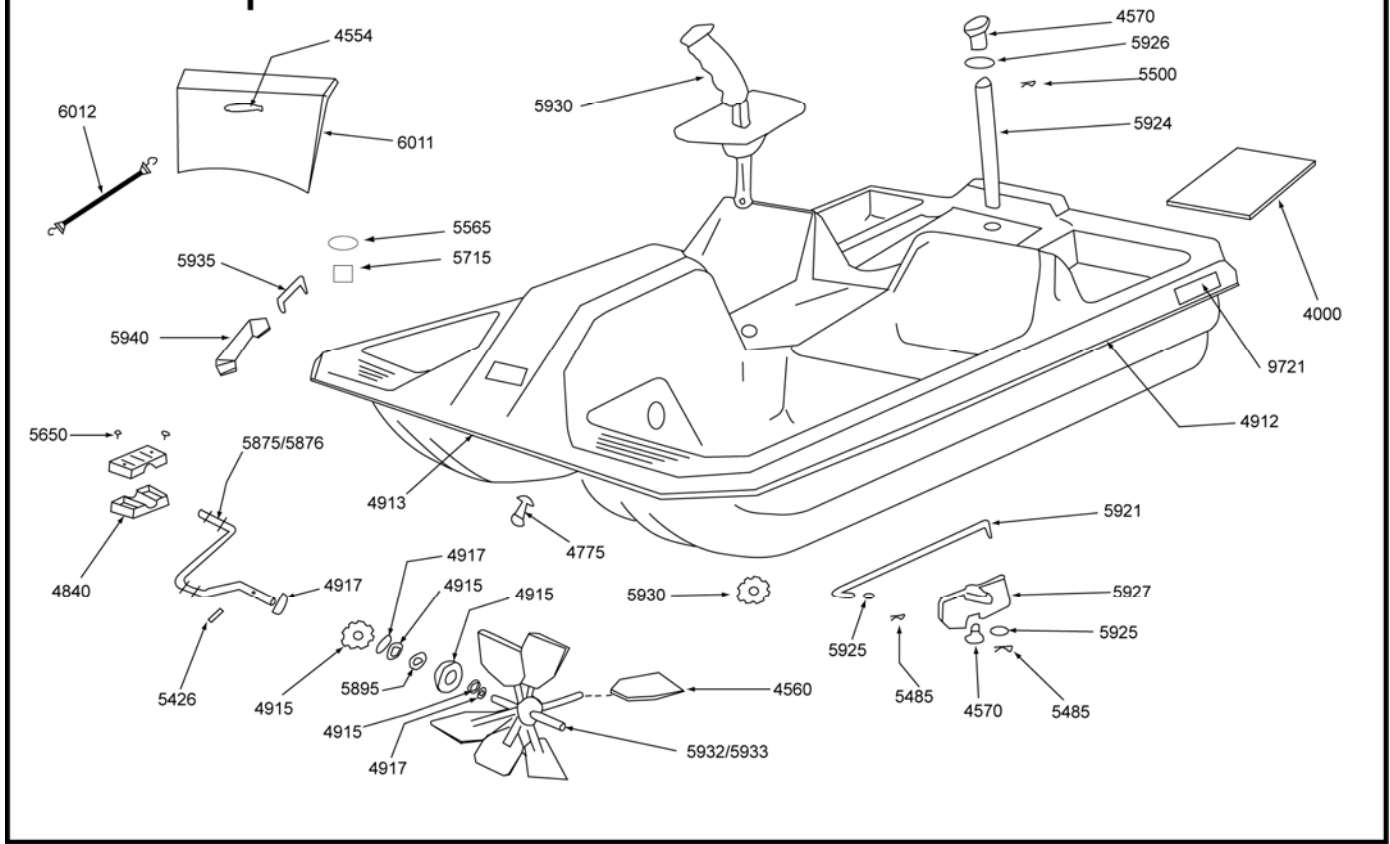




# Captain V



| Par Bateau | No.Piece | Description                                 | Par Bateau | No.Piece | Description                             |
|------------|----------|---|------------|----------|---|
| 1          | 30-4000  | Plaque de Renfort (Poly)                    | 1          | 30-5924  | Axe de gouvernail aluminum              |
| 6          | 22-4560  | Pale d'hélice                               | 2          | 22-5925  | Rondelles en plastique 5/16"            |
| 2          | 22-4570  | Bouchon de tige de gouvernail               | 1          | 22-5926  | Rondelles en plastique 7/8"             |
| 1          | 22-4775  | Bouchon de vidange                          | 1          | 22-5927  | Gouvernail                              |
| 4          | 30-4840  | Pédales de 3" avec vis                      | 1          | 30-5930  | Bras de conduite                        |
| 8          | 25-5565  | Rondelle Plate                              | 1          | 30-5932  | Roue à aube                             |
| 2          | 22-4915  | Ensemble d'adaptateur de roulement à billes | 1          | 30-5933  | Roue à aube acier inoxydable            |
| 1          | 30-4917  | Ensemble à sceller (6 pieces)               | 4          | 30-5935  | Poignée de coin avec écrou et rondelles |
| 4          | 25-5426  | ¼" Roll Pin                                 | 2          | 22-4913  | Bande Protectrice (avant/arrière)       |
| 2          | 25-5485  | Goupille fendue acier inoxydable            | 2          | 22-4912  | Bande Protectrice (côté)                |
| 1          | 25-5500  | Goupille en acier inoxydable                | 1          | 30-6011  | Siège au centre                         |
| 8          | 25-5650  | Vis pour pédales                            | 2          | 22-4554  | Ancre à Support                         |
| 2          | 30-5875  | Pédalier avec pédales                       | 1          | 22-6012  | Cord à Bungee                           |
| 2          | 30-5876  | Pédalier acier inoxydable avec pédales      |            |          |   |
| 2          | 25-5895  | Roulement à billes étanches                 |            |          |   |
| 1          | 30-5921  | Tige de conduite                            |            |          |   |
| 8          | 25-5715  | Écrou ¼ X 20                                | 2          | 29-9721  | Décalcomanie de Contour                 |
| 4          | 22-5940  | Coin  | 1          | 29-9720  | Décalcomanie de Spécification           |